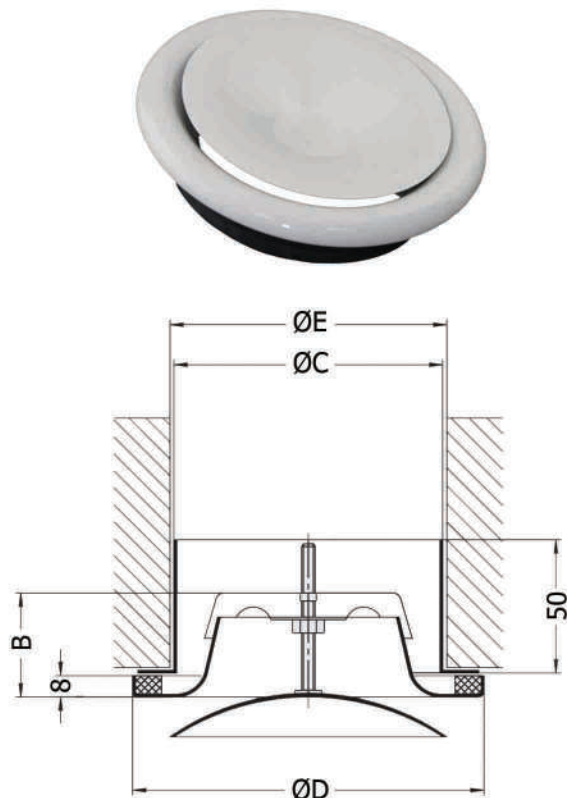


MIỆNG GIÓ KHUẾCH TÁN KIỂU ĐĨA
Air Valve Diffuser - Type 1

- **Model:** DV-E
- **Công dụng:**
 - Dùng làm cửa cấp gió.
- **Vị trí lắp đặt:**
 - Gắn trên trần giả hoặc ống cứng.
- **Vật liệu:**
 - Hợp kim nhôm đùn.
 - Độ dày tối thiểu 1.2mm.
- **Bề mặt:**
 - Sơn tĩnh điện màu trắng RAL 9016.
- **Kết cấu:**
 - Biên độ điều khiển lưu lượng bằng nút vặn.
 - Dùng cấp khí xa với độ ồn thấp thường áp dụng cho các khu vực yêu cầu cấp khí lạnh, không khí ẩm, không khí ẩm ướt như: Phòng tắm, nhà bếp, khu vệ sinh...
 - Ưu điểm về độ cứng và chống ăn mòn.



• **KÍCH THƯỚC TIÊU CHUẨN:**

Model	Neck size (mm) Ø C	Wall size (mm) Ø E	Wall size (mm) Ø D	Height (mm) H
DV-E-100	98	108	138	46
DV-E-125	123	133	165	46
DV-E-150	148	158	200	46
DV-E-160	158	168	210	46
DV-E-200	198	208	250	46

• **THÔNG SỐ THAM CHIẾU (Round Inlet)**

CODE	V (m ³ /h)	V (l/s)	Δpt (pa)	L wa dB(A)	L (mm)
100	100	28	37	40	-
125	155	43	77	40	-
160	235	65	90	40	-
200	290	81	90	40	-